

AL | SS | SU series

TRIPLE R OIL CLEANER BYPASS-ÖLFILTER DER AL | SS | SU SERIE



AL | SS | SU series

BYPASS-ÖLFILTER



Triple R

TRIS | Triple R Industrial Services
Triple R Oil Cleaner

www.tris.pro

www.tris.pro

Triple R Ölfilter | TRIS: Importeur, Vertrieb, Montage und Engineering von Triple R Produkten. Anreizgeber („Incentive Provider“) des Green Awards.
Kontakt: Topaasstraat 5 7554 TJ Hengelo in den Niederlanden. Tel.: +31(0)742428109 E: info@tris.pro W: www.tris.pro
© 2018 TRIS B.V. Alle Rechte vorbehalten



Effektive Entfernung von Partikeln, Wasser und Verlackungen!

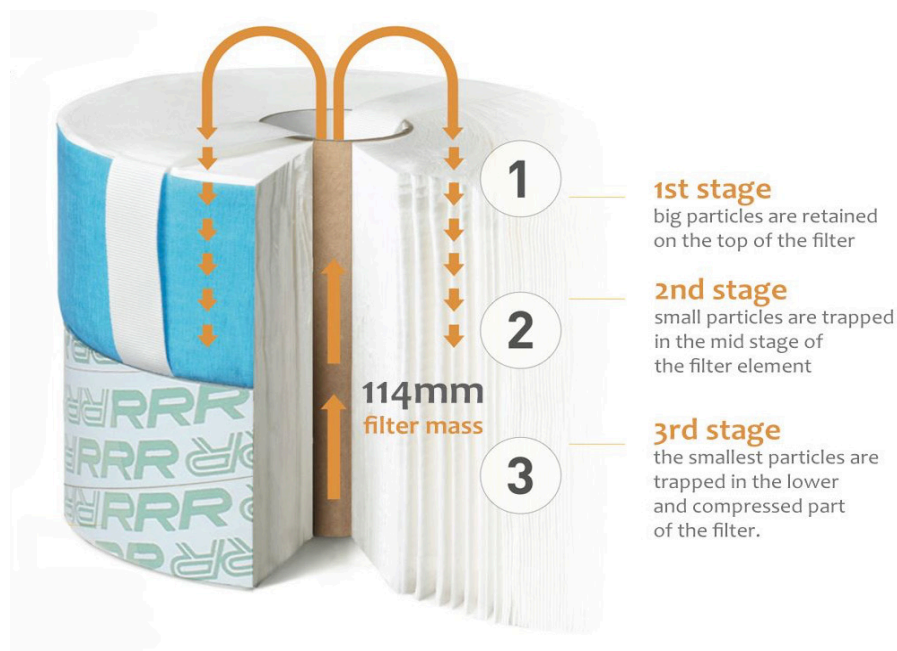
Die ÖlfILTER der AL, SS und SU-Serie, hergestellt von Triple R, sein zum Reinigen des Öls sowie zum absolut perfekten Reinhalten von Öl für Anwendungen. Das System gewährleistet die effektive Filterung aller Schmutzpartikel, von Kondensations- und Oxidationsprodukten (Verlackungen), die sich mit herkömmlichen Filtern nicht entfernen lassen.

Und so funktioniert es

Das AL, SS oder SU-System ist als Nebenstrom angeschlossen. Das Öl geht durch das Filtergehäuse und dann mit einer drucklosen Rückleitung zurück zum Tank.

Vorteile

- Verhindert Defekte in Hydraulikanlagen, Motoren, Lager, Getrieben und mehr
- Verbessert die Verlässlichkeit und Produktivität Ihrer Maschinen
- Verlängert die Lebensdauer aller hydraulischer Komponenten, wie beispielsweise von Pumpen, Servoventilen und Dichtungen
- Verlängert die Öllebensdauer
- Verlängert die Servicedauer von Standardfiltern
- Verringert die Wartungskosten
- Verringert den Ölverbrauch
- Verringert die Ausfallzeiten von Maschinen

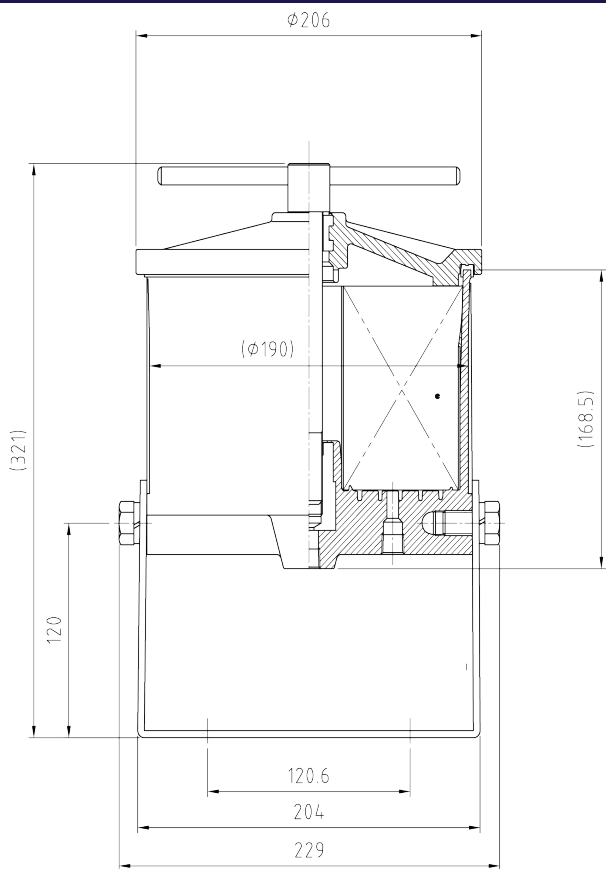




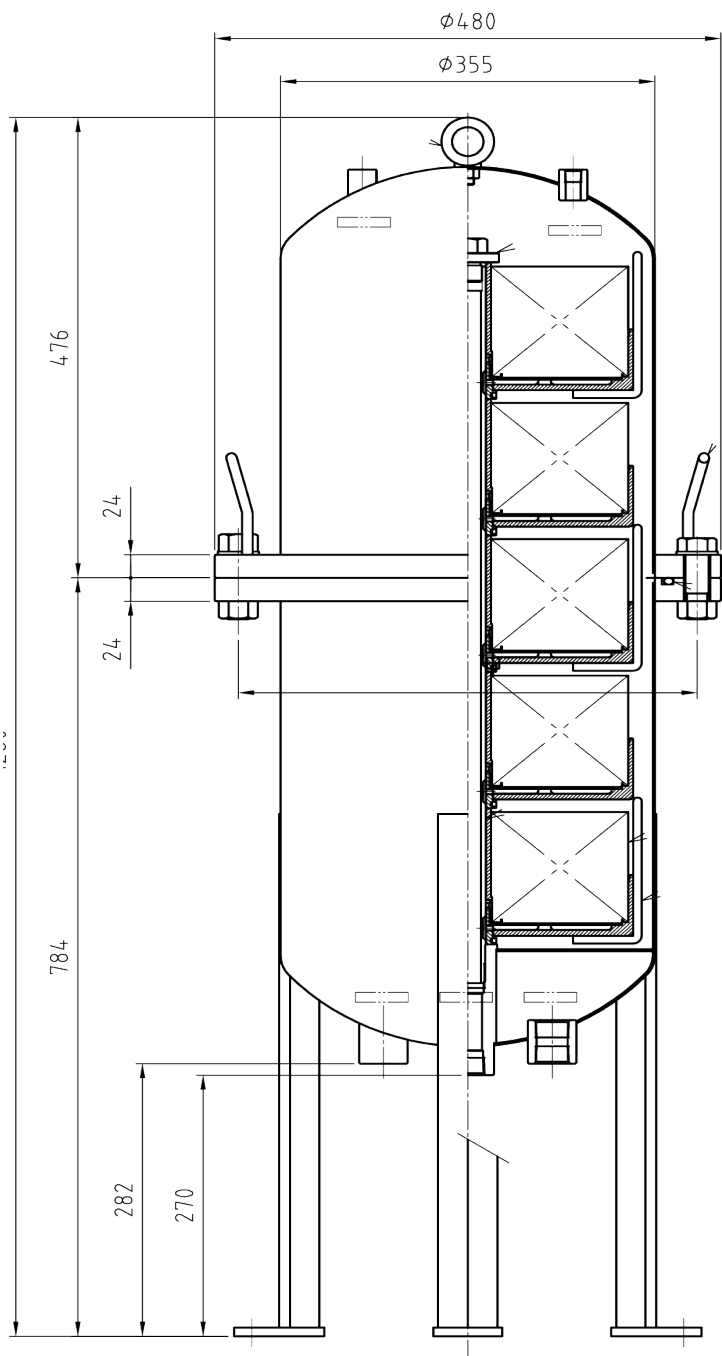
Triple R

AL | SS | SU series

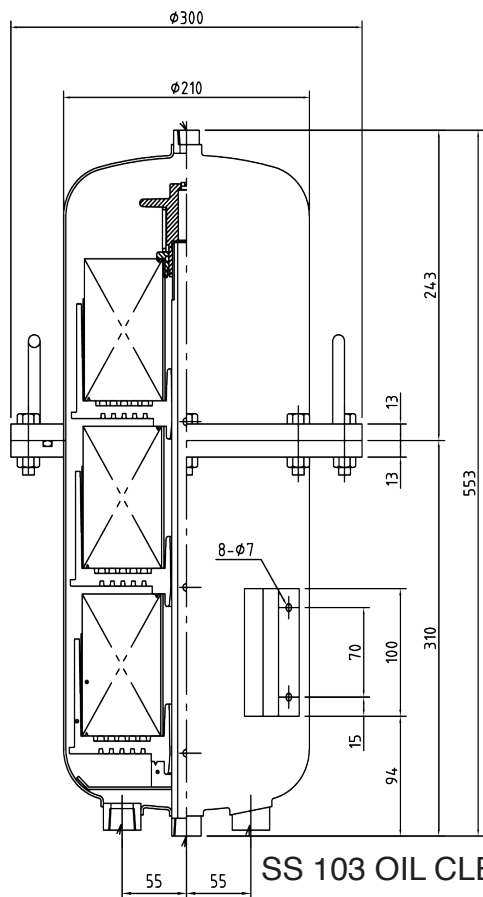
TRIPLE R ÖLFILTER AL | SS | SU-SERIE – BEISPIELE



AL 100 OIL CLEANER



SS 305 OIL CLEANER



SS 103 OIL CLEANER

www.tris.pro





Triple R

AL | SS | SU series

TRIPLE R OIL CLEANER AUSWAHLDIAGRAMM FÜR HYDRAULIK- UND SCHMIERÖLE DER AL | SS | SU-SERIE

HYDRAULIKÖL-GESAMTVOLUMEN BASIEREND AUF MAX. 180 cSt

TRIPLE R SYSTEM FÜR IHRE ANWENDUNG	MODELL	< 600L	< 1200L	< 1800L	< 2400L	> 3000L
	AL-100	Green				
	AL-200 SS-102 SU-102	Light Green	Green			
	AL-300 SS-103 SU-103		Light Green	Green		
	AL-400			Light Green	Green	
	SS-305 SS-306				Light Green	Green

SCHMIERÖL-GESAMTVOLUMEN BASIEREND AUF MAX. 460 cSt

TRIPLE R SYSTEM FÜR IHRE ANWENDUNG	MODELL	< 300L	< 600L	< 1000L	< 1250L	> 1250L
	AL-100	Green				
	AL-200 SS-102 SU-102	Light Green	Green			
	AL-300 SS-103 SU-103		Light Green	Green		
	AL-400			Light Green	Green	
	SS-305 SS-306				Light Green	Green

www.tris.pro





Triple R

AL | SS | SU series

TRIPLE R OIL CLEANER AUSWAHLDIAGRAMM FÜR MOTORÖL UND TECHNISCHEN DATA DER AL | SS | SU-SERIE

		MOTORÖL-GESAMTVOLUMEN				
		< 35L	< 80L	< 150L	< 220L	> 800L
TRIPLE R SYSTEM FÜR IHRE ANWENDUNG	MODELL					
	AL-100					
	AL-200 SS-102 SU-102					
	AL-300 SS-103 SU-103					
	AL-400					
	SS-305 SS-306					

TRIPLE R AL | SS | SU SERIES TECHNISCHEN DATA

MODELL	Elemente	Maße (cm)	EIN / AUS	Material	Max. druck (bar / MPa)
AL-100	1x 100 series	23 x 33	1/4" x 1/4"	ALU	6 / 0.6
AL-200 SS-102 SU-102	2x 100 series	45 x 36 30 x 60 23 x 60	10L x 10L 1/2" x 1/2" 1/2" x 1/2"	ALU STAHL ROSTFREI STAHL	6 / 0.6 5 / 0.5 5 / 0.5
AL-300 SS-103 SU-103	3x 100 series	67 x 36 30 x 74 30 x 74	10L x 10L 1/2" x 1/2" 1/2" x 1/2"	ALU STAHL ROSTFREI STAHL	6 / 0.6 5 / 0.5 5 / 0.5
AL-400	4x 100 series	90 x 36	10L x 10L	ALU	6 / 0.6
SS-305	5x 300 series	48 x 125	1" x 1"	STAHL	5 / 0.5
SS-306	6x 300 series	48 x 125	1" x 1"	STAHL	5 / 0.5

www.tris.pro





Triple R

AL | SS | SU
series

TRIPLE R OIL CLEANER: AL | SS | SU SERIES FILTERELEMENT AUSWAHLDIAGRAMM

TRIPLE R 100 SERIE ELEMENT DIAGRAMM ZUR ARTIKELAUSWAHL

MODELL	D-100	E-100	E-100 SP	M-100	X-100	WE-100	WG-100
ARTIKELNR.	TR-20000	TR-20470	TR-20472	TR-20430	TR-25450	TR-20450	TR-25470
MICRON*	2	5	5	2	10	X	10
BETA	75	539	539	200	145	X	93
FLÜSSIGKEITS-	Hydrauliköl	Hydraulik, Motoröl	Kompressoröl	Hydrauliköl, Kraftstoffe	Schmieröl	Hydraulik, Schmieröl Motoröl	Glykole
ANMERKUNGEN	Hohe Schmutzkapazität					Hohe Wasserkapazität	
BILD							

TRIPLE R 300 SERIE ELEMENT DIAGRAMM ZUR ARTIKELAUSWAHL

MODELL	D-300	E-300	M-300	X-300	E-300	M-300	X-300
ARTIKELNR.	TR-20515	TR-20510	TR-20520	TR-20512	TR-20540	TR-20530	TR-20550
MICRON*	2	5	2	10	5	2	10
BETA	75	539	200	145	539	200	145
FLÜSSIGKEITS-	Hydrauliköl	Hydraulik, Motoröl, Kraft-	Hydrauliköl, Kraftstoffe	Schmieröl	Hydraulik, Motoröl, Kraft-	Hydrauliköl, Kraftstoffe	Schmieröl
ANMERKUNGEN	Hohe Schmutzkapazität						
GEHAUSE	305	305	305	305	306	306	306
BILD							

*Alle Nennwerte sind absolute Nennwerte, Multipass getestet.

www.tris.pro





Triple R

AL | SS | SU series

TRIPLE R OIL CLEANER GENERATOR DER AL | SS | SU-SERIE – BESTELLCODE, BESTELLVORGANG

SERIES	GEHÄUSE	DICHTUNG
TABELLE 1	TABELLE 2	TABELLE 3

TABELLE 1	CODE
AL SERIE	AL
SS SERIE	SS
SU SERIE	SU

TABELLE 2	CODE
AL SERIE	100 (Ein Gehäuse) 200 (Zwei Gehäuse) 300 (Drei Gehäuse) 400 (Vier Gehäuse)
SS SERIE	102 103 305 306
SU SERIE	102 103

TABELLE 3	CODE
NBR-DICHTUNG (Standard)	leer lassen
VITON-DICHTUNG	V

KOMPLETTER MUSTER-BESTELLCODE*							
SU	102						

*Es sind weitere Optionen und kundenspezifische Systeme verfügbar. Nähere Informationen dazu erhalten Sie bei uns.

www.tris.pro





Triple R

AL | SS | SU series

TRIPLE R OIL CLEANER AL | SS | SU-SERIE – BEISPIELE

**DIE OFFLINE-ÖLFILTER DER AL | SS | SU-SERIE
EIGNEN SICH PERFEKT FÜR:**

**Hydraulikanlagen
(Haupt) Motoren
Getrieben
& vieles mehr!**

**Weitere Informationen finden Sie unter www.tris.pro
Oder wenden Sie sich an uns unter: +31(0)742428109**



www.tris.pro

