

BU
series

TRIPLE R OIL CLEANER: BU SERIES BYPASS OIL CLEANERS



BU
series

BYPASS OIL CLEANER



Triple R

TRIS | Triple R Industrial Services
Triple R Oil Cleaner

www.tris.pro

www.tris.pro

Triple R Oil Cleaner | TRIS: importer, sales, assembly and engineering of Triple R products. Incentive provider of the Green Award.
Get in contact: Topaasstraat 5 7554 TJ Hengelo the Netherlands. T: +31(0)742428109 E: info@tris.pro W: www.tris.pro
© 2018 TRIS B.V. all rights reserved



Verwijdert vuildeeltjes, water *en* voorkomt harsvorming!

De BU-serie t.b.v. hydrauliekolie van Triple R is ontworpen om de olie van een toepassing op reinheid te brengen en te houden. Het systeem zorgt voor een doeltreffende filtratie van alle vuildeeltjes, condens en oxidatieproducten (harsen) die met conventionele filters doorgaans niet te verwijderen zijn.

Hoe het werkt

Het systeem wordt in bypass op een drukleiding (max. 343 bar) van de installatie aangesloten.

Voordelen

- Voorkomt defecten aan hydraulische installaties
- Verbeterd de betrouwbaarheid & productiviteit van uw machines
- Verlengt de levensduur van alle hydraulische componenten zoals pompen, servoventielen en afdichtingen
- Verlengt de levensduur van de olie
- Verlengt de levensduur van de standaard filters
- Daling van de onderhoudskosten
- Daling van het olieconsumptie
- Daling van machinestilstand

Technologie

De olie wordt axiaal door het filterelement geleid middels de aanwezige druk en gaat vervolgens drukloos retour.

De BU serie is verkrijgbaar in diverse configuraties voor o.a. hydrauliek olie en glycol.



1st stage

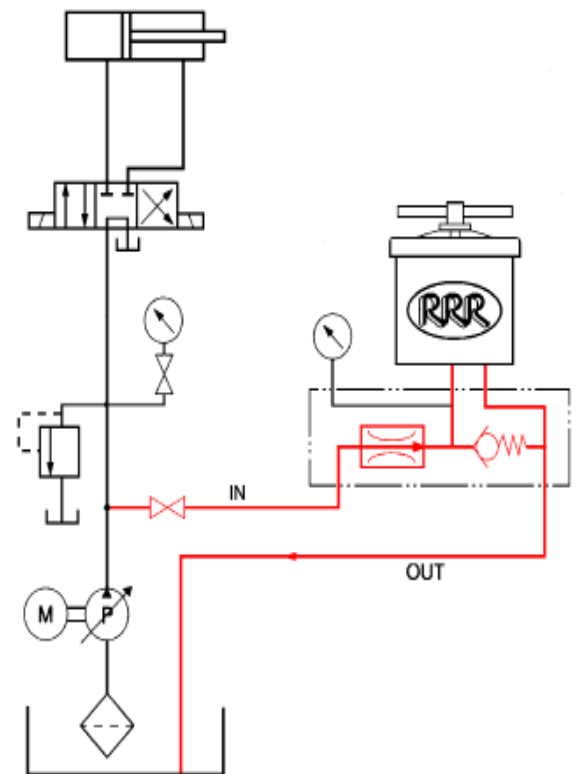
big particles are retained on the top of the filter

2nd stage

small particles are trapped in the mid stage of the filter element

3rd stage

the smallest particles are trapped in the lower and compressed part of the filter.

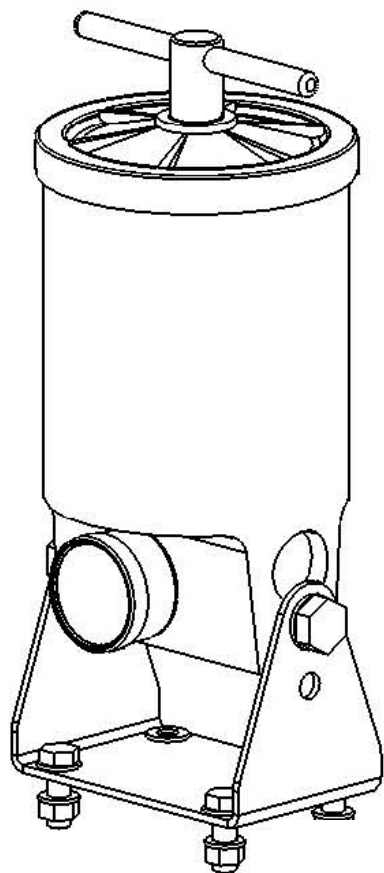




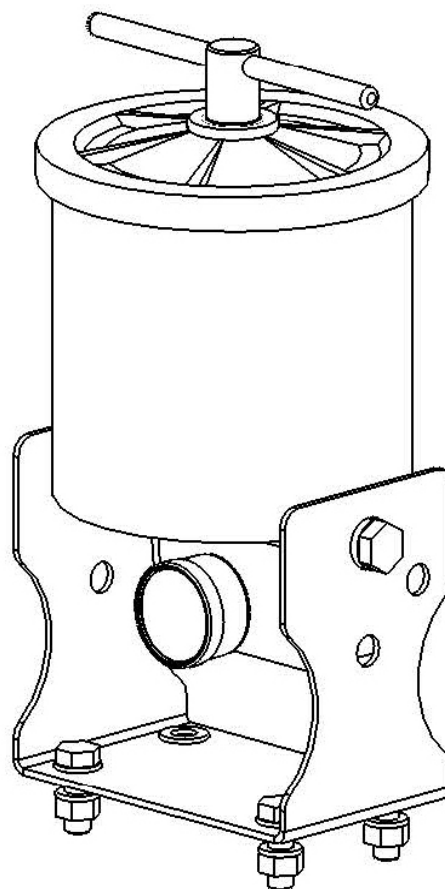
Triple R

BU
series

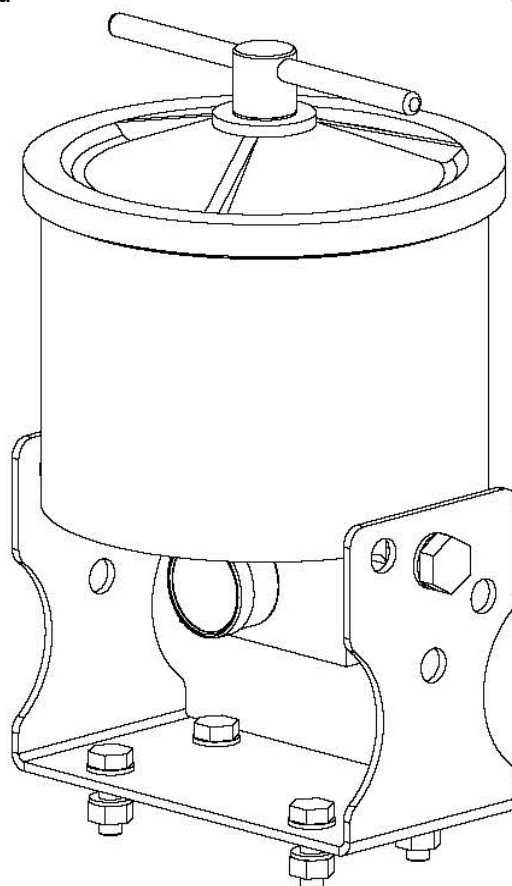
TRIPLE R OIL CLEANER: BU SERIES VOORBEELDEN



BU 30 OIL CLEANER



BU 50 OIL CLEANER



BU 100 OIL CLEANER

www.tris.pro





Triple R

BU
series

TRIPLE R OIL CLEANER: BU SERIES SELECTIETABEL VOOR **HYDRAULIEK OLIE**

CA. SYSTEEMINHOUD **HYDRAULIEKOLIE** VOLUME GEBASEERD OP MAX 180cSt

TRIPLE R SYSTEEM VOOR UW APPLICATIE	MODEL	< 300L	< 450L	< 600L	< 1200L	< 1800L	> 1800L
	BU-30						
	BU-50						
	BU-100						
	BU-200						
	BU-300						
	Request						

TRIPLE R BU SERIES VOOR **HYDRAULIEK OLIE** TECHNISCHE GEGEVENS

MODEL	Capaciteit	Aantal filterelementen	Maatvoering (cm)	IN / UIT	Materiaal	Max. druk (bar / MPa)
BU-30	1.0L/min	1x 30 series	14 x 12 x 29	1/4" x 1/4"	ALU	343 / 34.3**
BU-50	1.5L/min	1x 50 series	18 x 17 x 31	1/4" x 1/4"	ALU	343 / 34.3**
BU-100*	2.0L/min	1x 100 series	23 x 17 x 32	1/4" x 3/8"	ALU	343 / 34.3**
BU-200*	4.0L/min	2x 100 series	24 x 24 x 41	1/4" x 1/4"	RVS	343 / 34.3**
BU-300*	6.0L/min	3x 100 series	24 x 24 x 77	1/2" x 1/2"	RVS	343 / 34.3**

*Verkrijgbaar voor glycol, maatvoering identiek.

** Interne veiligheid gaat open bij 4,5 bar / 0.45 MPa ΔP

www.tris.pro



TRIPLE R OIL CLEANER: BU SERIES FILTERELEMENT SELECTIETABEL

TRIPLE R **BU 30 & BU 50** ELEMENT SELECTIETABEL

SYSTEEM	BU 30			BU 50			
ELEMENT	E-30	M-30	X-30	E-50	M-50	X-50	WG-50
ART. #	TR-20270	TR-20230	TR-25250	TR-20370	TR-20330	TR-25350	TR-25620
MICRON*	5	2	10	5	2	10	10
BETA	539	200	145	539	200	145	93
VLOEISTOF	hydrauliek, motorolie, brandstof	hydrauliek olie	smeerolie	hydrauliek, motorolie, brandstof	hydrauliek olie	smeerolie	glycol
BEELD							

TRIPLE R **BU 100** ELEMENT SELECTIETABEL

ELEMENT	D-100	E-100	E-100 SP	M-100	X-100	WE-100	WG-100
ART. #	TR-20000	TR-20470	TR-20472	TR-20430	TR-25450	TR-20450	TR-25470
MICRON*	2	5	2	2	10	X	10
BETA	75	539	539	200	145	X	93
VLOEISTOF	hydrauliek olie	hydrauliek, motorolie, brandstof	compressor vloeistoffen	hydrauliek olie, brandstof	smeerolie	hydrauliek, smeer en motorolie	glycol
OPMERKING	extra vuil capaciteit					extra water capaciteit	
BEELD							

*Alle waardes zijn absoluut, multipass getest.



Triple R

BU
series

TRIPLE R OIL CLEANER: BU SERIES BESTELCODE GENERATOR, HOE TE BESTELLEN

MODEL	HUIS	VLOEISTOF	PAKKING
BU	TABEL 1	TABEL 2	TABEL 4

TABEL 1	CODE
30 series filterhuis (1 element)	30
50 series filterhuis (1 element)	50
100 series filterhuis (1 element)	100
200 series filterhuis (2 elementen)	200
300 series filterhuis (3 elementen)	300

TABEL 2	CODE
Standaard (hydrauliek)	Laat leeg
Water glycol	WG

TABEL 3	CODE
NBR PAKKING (standaard)	laat leeg
VITON PAKKING (filterhuis pakking)	V

COMPLETE VOORBEELD BESTEL CODE*							
BU	100						

* meer opties en custom systemen zijn beschikbaar, vraag ons naar de mogelijkheden.





Triple R

BU
series

TRIPLE R OIL CLEANER: BU SERIES VOORBEELDEN

**BU SERIES BYPASS OIL CLEANERS ZIJN PERFECT
VOOR:**

**Mobiele hydrauliek
Spuitgietmachines
Hydrauliek aggregaten
& meer!**

**kijk op www.tris.pro voor meer informatie
of neem contact op: +31(0)742428109 info@tris.pro**



www.tris.pro